



РУКОВОДСТВО

СБОРКА, ЭКСПЛУАТАЦИЯ

ORLAUF SPARK



Силовая скамья

Сервисная поддержка



Актуальная инструкция



РУКОВОДСТВО ПО СБОРКЕ И ЭКСПЛУАТАЦИИ

Поздравляем с удачным приобретением! Вы купили современный тренажер, который, как мы надеемся, станет вашим лучшим помощником. Регулярные тренировки на данном тренажере помогут вам достичь отличной физической формы. Мы надеемся, что этот тренажер полностью соответствует вашим ожиданиям и поможет достичь желаемых результатов.

Прежде чем приступить к использованию тренажера, внимательно изучите настоящее руководство и сохраните его для дальнейшего использования. В случае возникновения дополнительных вопросов обратитесь к продавцу или дилеру, который проконсультирует вас и поможет устранить возникшую проблему.

Обязательно сохраняйте инструкцию по эксплуатации! Это поможет вам по прошествии времени вспомнить о функциях тренажера и правилах его использования. Если у вас возникли какие-либо вопросы по эксплуатации данного тренажера, свяжитесь со службой технической поддержки или с уполномоченным дилером, у которого вы его приобрели.



Внимание! Перед тем как приступить к тренировкам, настоятельно рекомендуем пройти полное медицинское обследование, особенно если у вас есть наследственная предрасположенность к повышенному давлению или сердечно-сосудистым заболеваниям.

Неправильное или чрезмерно интенсивное выполнение упражнений может навредить вашему здоровью.

СОДЕРЖАНИЕ

1. Транспортировка и эксплуатация тренажера	5
2. Хранение тренажера	5
3. Требования перед началом эксплуатации	6
3.1 Рекомендации по сборке	6
4. Меры предосторожности	7
5. Комплектация	8
6. Инструкция по сборке	10
7. Инструкция по обслуживанию	16
8. Чистка и уход	17
8.1 Уход за обивкой из искусственной кожи	17
8.2 Уход за металлическими частями силовой скамьи	17
9. Спецификация	18

1. ТРАНСПОРТИРОВКА И ЭКСПЛУАТАЦИЯ ТРЕНАЖЕРА

- Тренажер должен транспортироваться только в заводской упаковке.
- Заводская упаковка не должна быть нарушена.
- При транспортировке тренажер должен быть надежно защищен от влаги, атмосферных осадков и механических перегрузок.

2. ХРАНЕНИЕ ТРЕНАЖЕРА

Тренажер рекомендуется хранить и использовать только в сухих отапливаемых помещениях со следующими параметрами:

- температура от +10 до +35 c;
- влажность от 50 до 75%.

3. ТРЕБОВАНИЯ ПЕРЕД НАЧАЛОМ ЭКСПЛУАТАЦИИ

Перед первым занятием проверьте, правильно ли была проведена сборка тренажера. Проводите тренировки в строгом соответствии с инструкцией по эксплуатации.

Перед началом тренировки убедитесь, что все защитные элементы установлены и надежно закреплены, проверьте надежность механических соединений. Установите тренажер на ровную нескользящую поверхность, оставляя с каждой стороны по 0,5 м свободного пространства. Для снижения шума и вибраций рекомендуется использовать специальные резиновые коврики.

3.1 Рекомендации по сборке

Перед сборкой тренажера тщательно изучите последовательность действий и выполняйте все рекомендации. Используйте для сборки приложенный или рекомендуемый инструмент. Убедитесь, что в наличии имеются все детали и они не повреждены. Не прикладывайте чрезмерных усилий к инструменту во избежание травм и повреждения элементов конструкции тренажера.

4. МЕРЫ ПРЕДОСТОРОЖНОСТИ

Тренажер должен использоваться только по назначению, то есть для физических тренировок взрослых людей. Любое другое использование тренажера запрещено и может быть опасно. Продавец не несет ответственности за любые травмы или повреждения, вызванные неправильным использованием тренажера.

В целях безопасности рекомендуем соблюдать следующие правила:

- сборку и эксплуатацию следует осуществлять на твердой, ровной поверхности;
- свободное пространство вокруг тренажера должно составлять не менее 0,5 м;
- при регулярной эксплуатации проверяйте затяжку резьбовых соединений каждые 1-2 месяца;
- перед использованием силовой скамьи убедитесь, что все винты затянуты;
- со силовой скамьей можно использовать гантели или другие тренировочные снаряды;
- обеспечьте надлежащий присмотр, инструкции и руководство занятиями для пожилых, подростков и инвалидов;
- не прикрепляйте никакие другие предметы к какой-либо части силовой скамьи;
- никогда не эксплуатируйте тренажер с явными дефектами – открученными элементами крепления, незакрепленными узлами, нехарактерными посторонними шумами и т.д.; это может привести к травмам или уменьшению срока службы тренажера;
- для осмотра и устранения возникших дефектов обратитесь в авторизованный сервисный центр или к уполномоченному дилеру, у которого вы приобрели данный тренажер;
- для ремонта необходимо использовать только оригинальные запасные части;
- обслуживание тренажера, за исключением процедур, описанных в данном руководстве, должно производиться только сотрудниками сервисного центра;
- не допускается какое-либо изменение конструкции или узлов и деталей тренажера – это может привести к серьезным травмам и потере здоровья;
- вес пользователя не должен превышать максимально заявленный.

5. КОМПЛЕКТАЦИЯ

Таблица 1 – Перечень деталей тренажера

№	Описание	Кол-во
1	Передняя опора	1
2	Основная рама	1
3	Задняя опора	1
4	Рама регулировки положения спинки	1
5	Ограничитель положения спинки	1
6	Ограничитель положения сиденья	1
7	Опорный подрамник	1
8	Рама регулировки положения сиденья	1
9	Рама спинки	1
10	Рама сиденья	1
11	Усиливающая пластина	1
13	Соединительная втулка	1
14	Подушка сиденья	1
15	Подголовник	1
16	Втулка	2
32	Подушка сиденья	1
	Инструкция по эксплуатации и обслуживанию	1
	Гарантийный талон	1
	Флаер	2

Таблица 2 — Перечень инструментов и набор метизов для сборки

№	Наименование	Кол-во
А	Гаечный ключ 14-17	1
В	Шестигранный ключ М8	1
С	Шестигранный ключ М5	1
22	Болт М8*15	10
23	Плоская шайба М8	10
24	Контргайка М10	14
25	Плоская шайба М10	32
27	Болт М10*20	4
29	Болт М10*100	11
30	Болт 10*160	1
31	Болт 10*170	2

6. ИНСТРУКЦИЯ ПО СБОРКЕ

Шаг 1

- Возьмите основную раму (2).
- Зафиксируйте опорный подрамник (7) и ограничитель положения сиденья (6) при помощи 6 болтов M10*100 (29), 12 плоских шайб M10 (25) и 6 контргаек M10 (24).

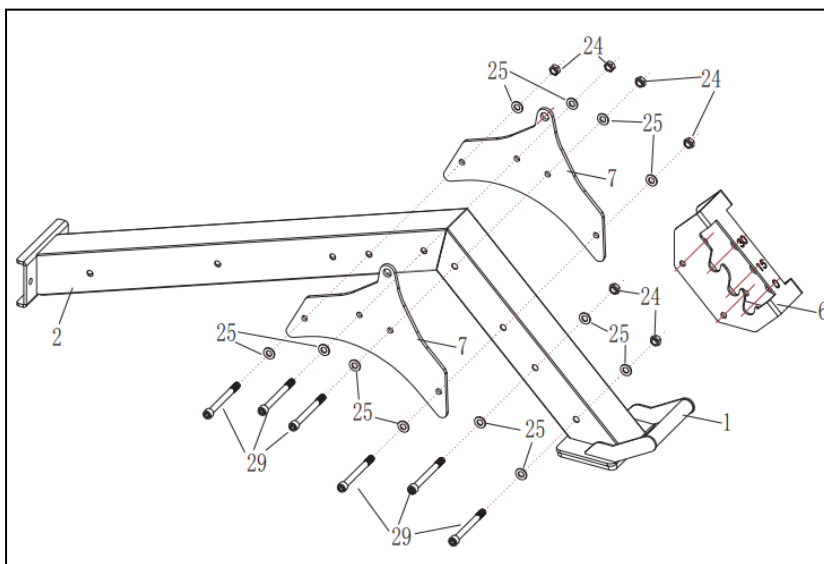


Рисунок 1 — Установка опорного подрамника и ограничителя положения сиденья

№ 24 Контргайка M10 (6 шт)

№ 29 Болт M10*100 (6 шт)

№ 25 Плоская шайба M10 (12 шт)

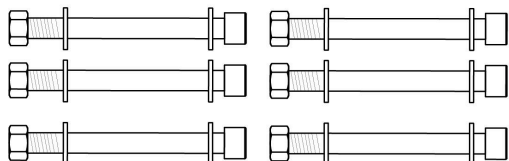


Рисунок 2 — Инструменты для сборки в 1 шаге

Шаг 2

- Зафиксируйте заднюю опору (3) и усиливающую пластину (11) на основной раме при помощи 2 болтов M10*100 (29), 4 плоских шайб M10 (25) и 2 контргаек M10 (24).
- Закрепите ограничитель положения спинки (5) на основной раме при помощи 3 болтов M10*100 (29), 6 плоских шайб M10 (25) и 3 контргаек M10 (24).

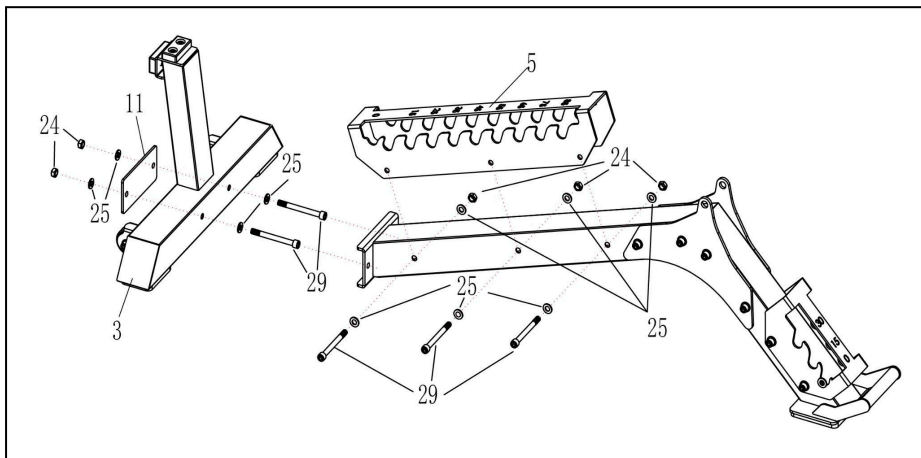


Рисунок 3 — Установка задней опоры, усиливающей пластины и ограничителя положения спинки

№ 24 Контргайка M10 (5 шт)

№ 29 Болт M10*100 (5 шт)

№ 25 Плоская шайба M10 (10 шт)

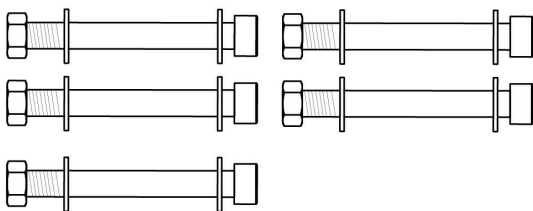


Рисунок 4 — Инструменты для сборки во 2 шаге

Шаг 3

Установите раму регулировки положения спинки (4) и раму регулировки положения сиденья (8) на втулках соответствующих ограничителей. Зафиксируйте их болтами M10*20 (27) и плоскими шайбами M10 (25).

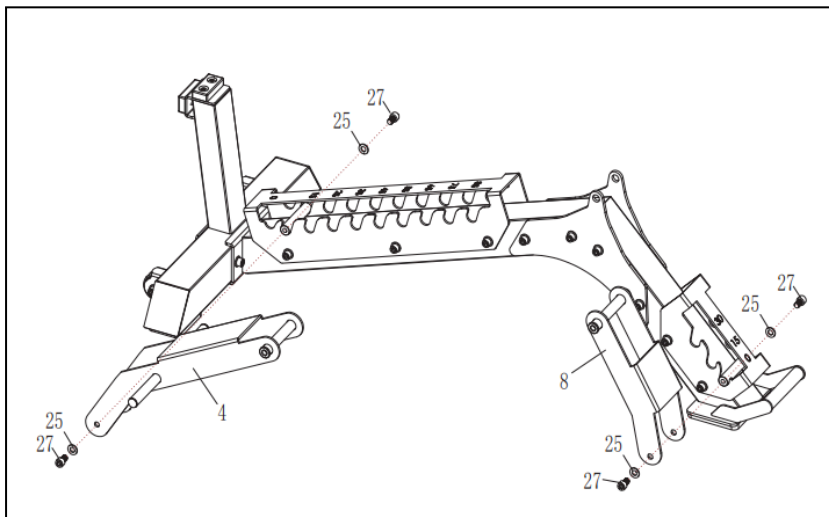


Рисунок 5 — Установка рамы регулировки положения спинки и рамы регулировки положения сиденья

№ 27 Болт M10*20 (4 шт)

№ 25 Плоская шайба M10 (4 шт)

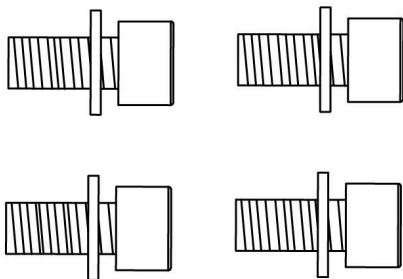


Рисунок 6 — Инструменты для сборки в 3 шаге

Шаг 4

- Раму спинки (9) зафиксируйте на опоре 1 болтом M10*160 (30), 2 плоскими шайбами M10 (25) и 1 контргайкой M10 (24).
- Раму сиденья (10) зафиксируйте на опоре 1 болтом M10*170 (31), 2 плоскими шайбами M10 (25) и 1 контргайкой M10 (24).
- Соедините раму спинки (9) и раму сиденья (10) болтом M10*170 (31), 2 плоскими шайбами M10 (25), соединительной втулкой (13), 2 втулками (16) и 1 контргайкой M10 (24).

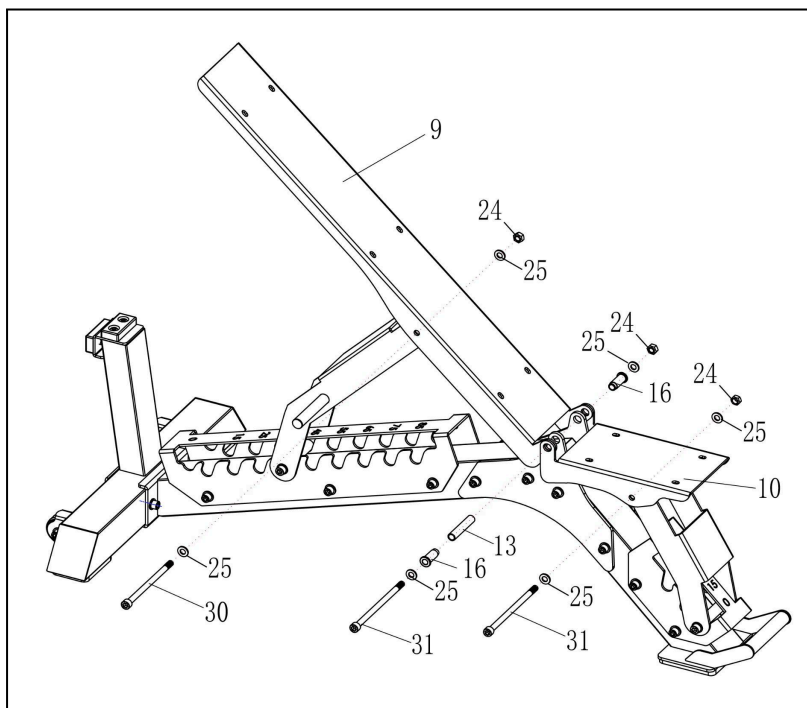


Рисунок 7 — Установка рамы спинки и рамы сиденья

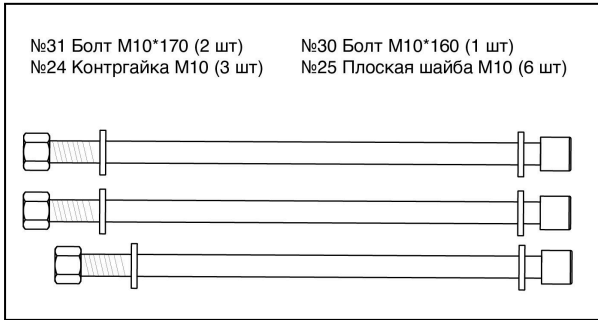


Рисунок 8 – Инструменты для сборки в 4 шаге

Шаг 5

Подголовник (15) и подушку спинки (32) зафиксируйте на раме спинки (9) болтами М8*15 (22), плоскими шайбами М8 (23). Аналогичным образом закрепите подушку сиденья (14) на раме сиденья (10).

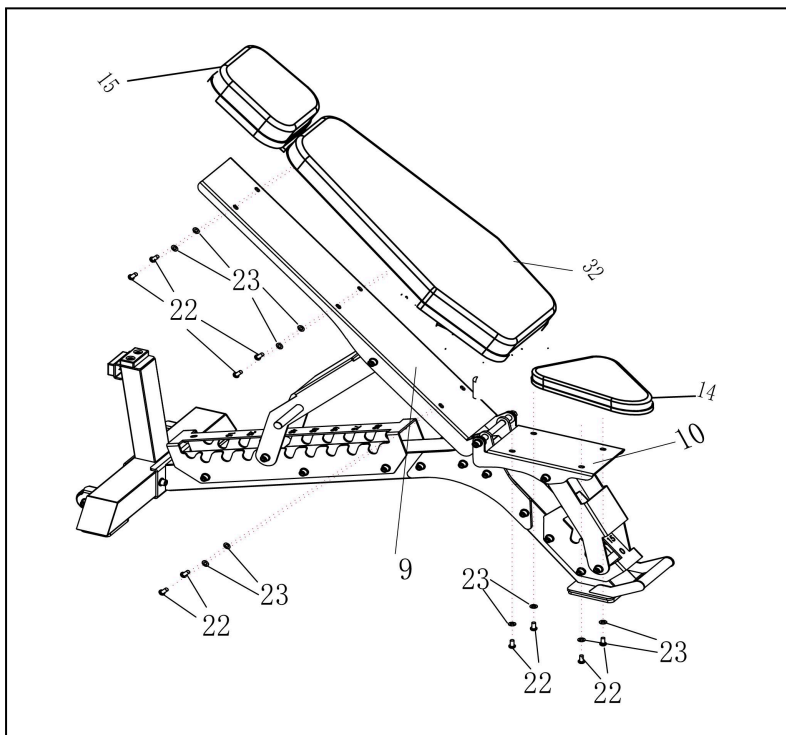


Рисунок 9 – Установка подголовника, подушки спинки и подушки сиденья

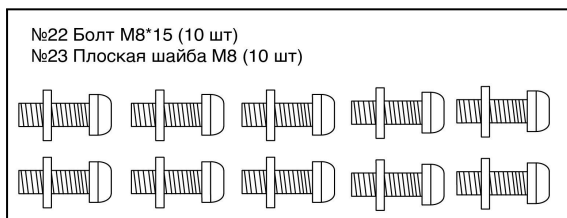


Рисунок 10 – Инструменты для сборки в 5 шаге

7. ИНСТРУКЦИЯ ПО ОБСЛУЖИВАНИЮ

Регулировка затяжки винтов

Для лучшего использования этого тренировочного оборудования проверьте затяжку винтов (особенно тех, что на спинке), так как они ослабевают после длительного использования. Регулярно выполняйте регулировку, чтобы избежать травм.

8. ЧИСТКА И УХОД

8.1 Уход за обивкой из искусственной кожи

- Протирайте искусственную кожу мягкой сухой тканью.
- Не используйте концентрированные чистящие средства и средства с содержанием спирта.
- При использовании специальной ткани для чистки искусственной кожи следуйте инструкции на упаковке.
- Не сушите поверхность с помощью фена.
- Если загрязнение удаляется с трудом, намочите меламиновую губку в нейтральном моющем средстве и используйте ее, чтобы очистить поверхность.

Если искусственная кожа очень грязная, воспользуйтесь методом очистки, указанным ниже:

- положите кусок мягкой ткани в воду или в 3-5% нейтральное моющее средство, затем выжмите его;
- протрите мягкой тканью загрязненную поверхность;
- протрите загрязненную поверхность снова, чтобы удалить остатки моющего средства;
- протрите поверхность сухой мягкой тканью;
- дайте искусственной коже высохнуть естественным образом.

8.2 Уход за металлическими частями силовой скамьи

- Намочите кусок мягкой ткани в чистой воде или в теплой воде с нейтральным чистящим средством. Выжмите ткань и протрите ею металлическую поверхность.
- Протрите поверхность мягкой тканью, предварительно смоченной в чистой воде и отжатой.
- Дайте металлическим деталям высохнуть естественным образом.

9. СПЕЦИФИКАЦИЯ

Тип оборудования	силовая скамья
Категория оборудования	силовое
Максимальный вес пользователя	150 кг
Вес нетто	36 кг
Вес брутто	40 кг
Габариты в разложенном виде, Д*Ш*В	135x61x132 см
Габариты в сложенном виде, Д*Ш*В	135x61x44 см
Габариты транспортировочной упаковки, Д*Ш*В	101x49x23 см
Количество уровней наклона спинки	10
Количество уровней наклона сиденья	3

Импортер	ООО «ДЕМО-СПОРТ» 197183, Санкт-Петербург г., Полевая Сабиrowsкая ул., дом 54, 035С тел. 8-800-775-56-38
Завод-изготовитель	XIAMEN LUCKY STARS IMP.& EXP. CO., LTD Room1803, TianhuB Building, No.148 Binglang Xili, Siming District, Xiamen City, Fujian, China, 361000 Tel: +86-592-5760560
Страна изготовления	КНР
Дата изготовления	указана на этикетке
Гарантия для домашнего использования	24 месяца
Гарантия для коммерческого использования	24 месяца

Данное оборудование не подлежит сертификации.

*Производитель оставляет за собой право вносить изменения в конструкцию тренажера, не ухудшающие значительно его основные технические характеристики. Все актуальные изменения в конструкции либо технических спецификациях изделия отражены на официальном сайте поставщика оборудования.

В случае возникновения любых неисправностей просим не пытаться устранить проблему самостоятельно, обращайтесь в сервисный центр ООО «ДЕМО-СПОРТ» по телефону 8-800-775-56-38.



ORLAUF

